



调频调幅收音机电路

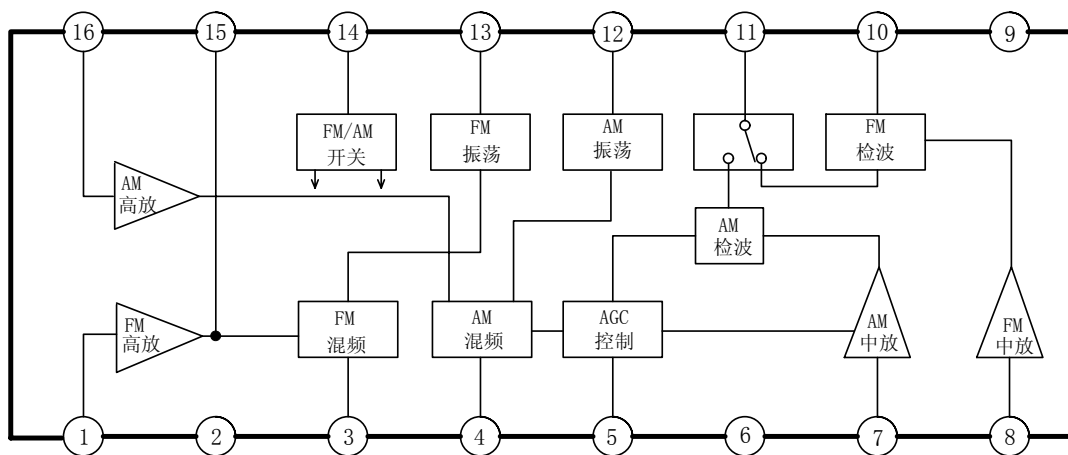
1、概述

CD2003GP/GB 是一块单片调频、调幅收音机电路，可和音频功放电路一起组成一个完整的调频、调幅收音机。其特点如下：

- 不用外接 FM IFT、AM IFT 、FM 检波线圈
- FM 检波回路不需调整
- 工作电源电压范围宽： $V_{CC}=1.8\sim 7V$ ($T_{amb}=25^{\circ}C$)
- 封装形式：DIP16/SOP16

2、功能框图与引脚说明

2.1、功能框图



2.2、引脚说明

引脚	符号	功能	引脚	符号	功能
1	IN_{FMR}	FM 射频输入	9	GND_{OUT}	输出回路地
2	GND_{IN}	输入回路地	10	QUAD	移相网络
3	OUT_{FMM}	FM 混频输出	11	OUT_{DET}	检波输出
4	OUT_{AMM}	AM 混频输出	12	OSC_{AM}	AM 振荡
5	AGC	AGC 控制端	13	OSC_{FM}	FM 振荡
6	V_{CC}	电源电压	14	SW	AM/FM 控制
7	IN_{AMI}	AM 中频输入	15	TUN_{FM}	FM 调谐
8	IN_{FMI}	FM 中频输入	16	IN_{AMR}	AM 射频输入

3、电特性

3.1、极限参数

除非另有规定, $T_{amb}=25^{\circ}\text{C}$

参数名称	符号	条件	额定值	单位
电源电压	V_{CC}		8	V
功耗	P_D	DIP16	750	mW
		SOP16	350	
工作环境温度	T_{amb}		- 25 ~ 75	$^{\circ}\text{C}$
贮存温度	T_{stg}		- 55 ~ 150	$^{\circ}\text{C}$

3.2、电特性

除非另有规定, $T_{amb}=25^{\circ}\text{C}$, $V_{CC}=3\text{V}$

F/E: $f=98\text{MHz}$, $f_m=1\text{kHz}$

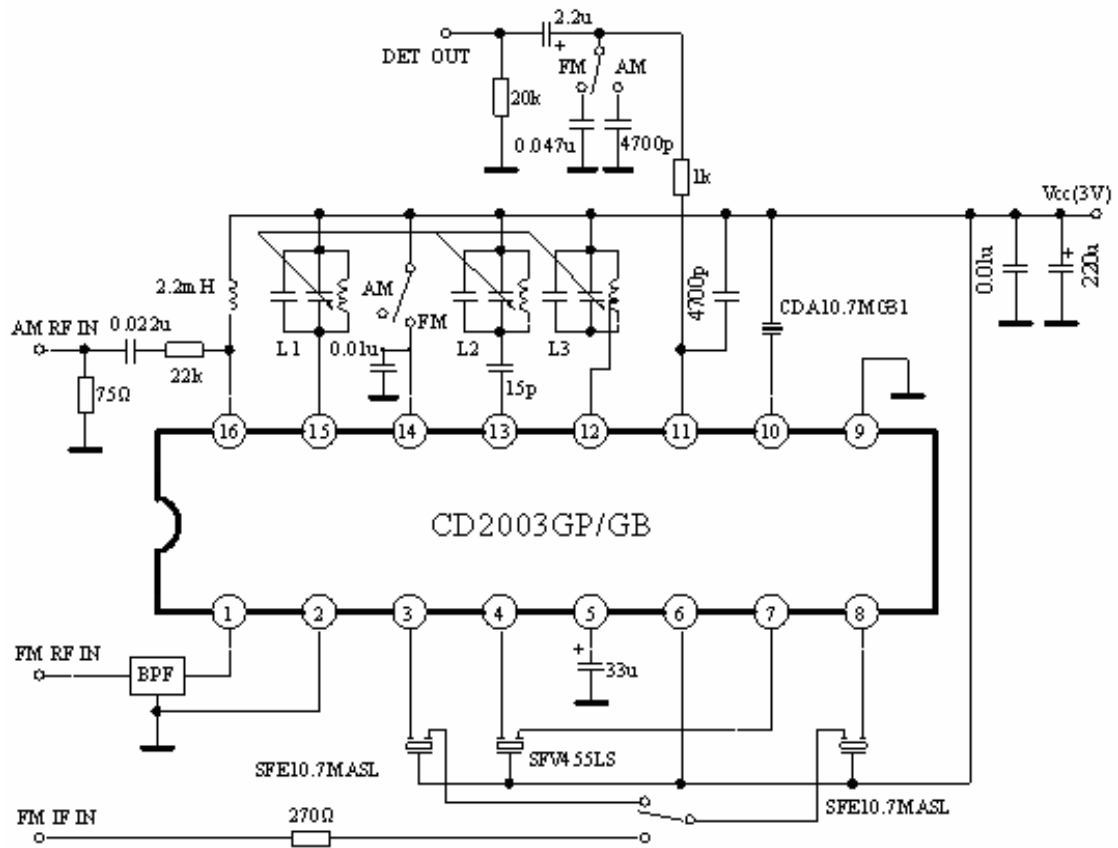
FM IF: $f=10.7\text{MHz}$, $\Delta f=\pm 22.5\text{kHz}$, $f_m=1\text{kHz}$

AM: $f=1\text{MHz}$, $\text{MOD}=30\%$, $f_m=1\text{kHz}$

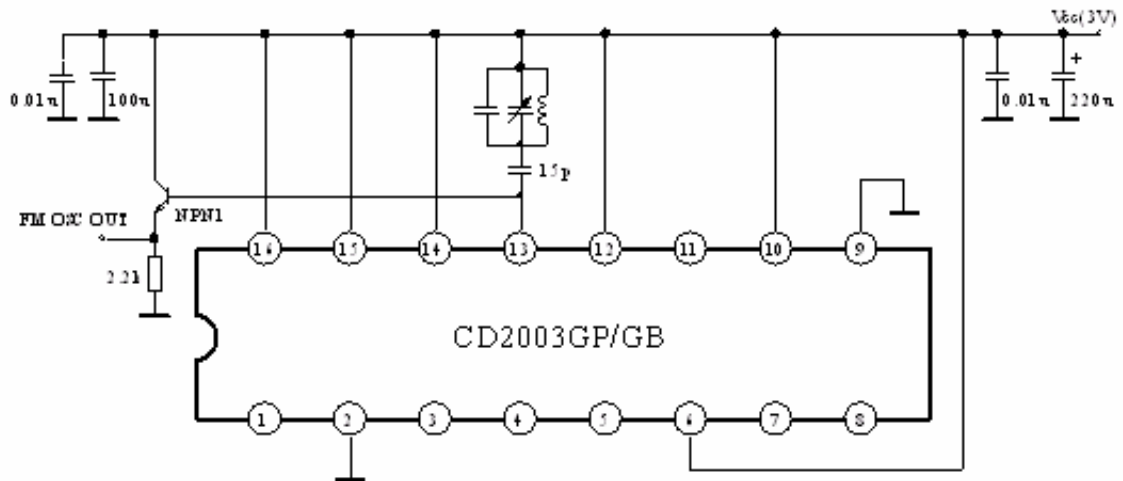
参数名称	符号	测试条件	规范值			单位
			最小	典型	最大	
静态电流	I_{CCQ}	FM 时, $V_{in}=0$	5.0	10.5	16.5	mA
		AM 时, $V_{in}=0$	3.5	5.0	8.0	
F / E						
实用灵敏度	Q_S	S/N=30dB		2		μV
限幅灵敏度	$V_{IN(LIM)}$	V_O 为 -3 dB		2		μV
停振电压	$V_{STOP(FM)}$	$V_{in}=0$		1.2		V
本振电压	V_{OSC}	$f_{OSC}=108\text{MHz}$	160	240	320	mV
FM IF						
限幅灵敏度	$V_{IN(LIM)}$	V_O 为 -3dB	63	112	200	μV
检波输出电压	V_{OD}	$V_{in}=80\text{dBu}$ EMF	75		130	mV
信噪比	S/N	$V_{in}=80\text{dBu}$ EMF		62		dB
失真度	THD	$V_{in}=80\text{dBu}$ EMF		0.4		%
AM 抑制比	AMR	$V_{in}=80\text{dBu}$ EMF		33		dB
AM						
检波输出电压 1	V_{OD1}	$V_{in}=27\text{dBu}$ EMF	15		50	mV
检波输出电压 2	V_{OD2}	$V_{in}=60\text{dBu}$ EMF	40	60	100	mV
信噪比	S/N	$V_{in}=60\text{dBu}$ EMF		43		dB
失真度	THD	$V_{in}=60\text{dBu}$ EMF		1		%
停振电压	$V_{STO(AM)}$	$V_{in}=0$		1.6		V

4、测试线路与说明

4.1、测试线路 1



4.2、测试线路 2

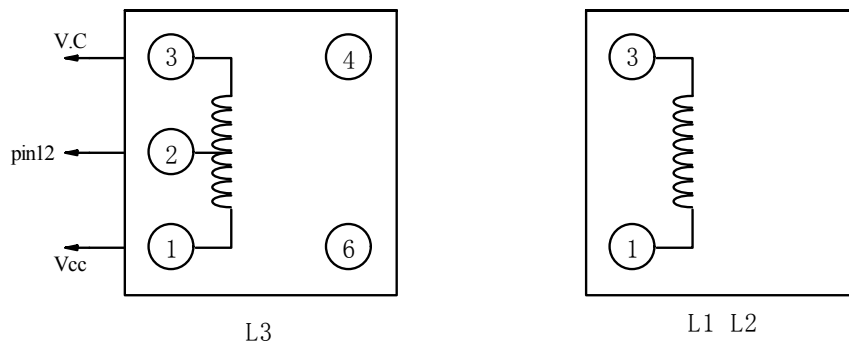


4.3、测试说明

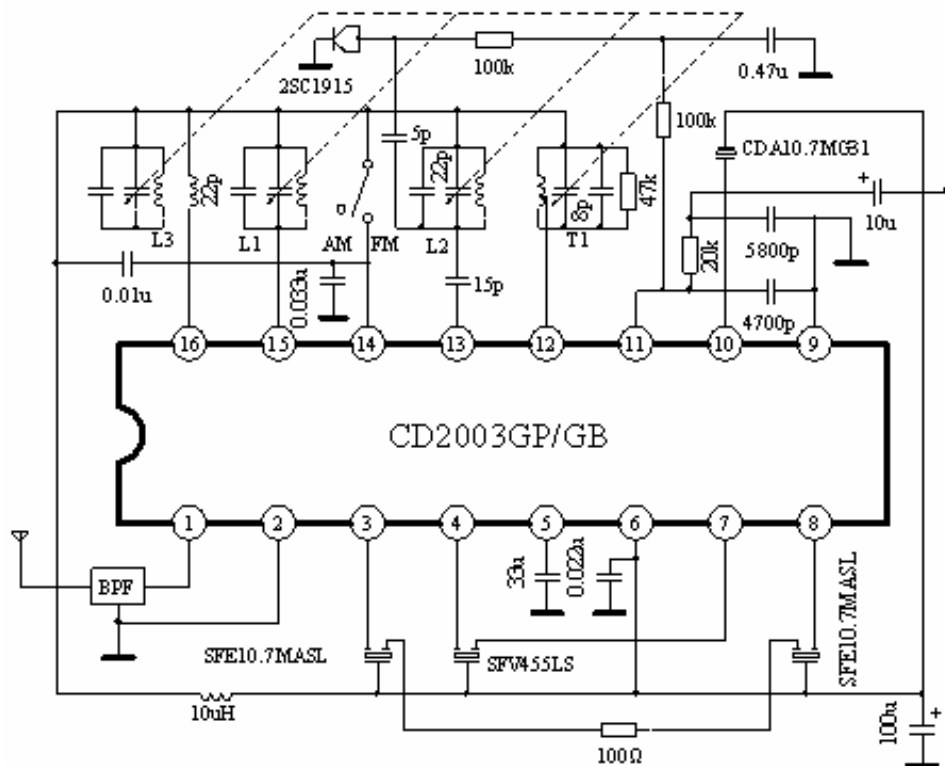
测试回路线圈数据

线圈号	测试频率 (HZ)	L (uH)	Q _o	C _o (pF)	匝数					线直径 (mm)	参考型号
					1-2	2-3	1-3	1-4	4-6		
L1: FM RF	100M		100					2.25		0.5	0258-0000 -021 (注)
L2: FM OSC	100M		100				1.75			0.5	0258-000 -020 (注)
L3: AM OSC	796K	268	125		14	86				0.06	2157-2239 -213A (注)

注：线圈为日本 SUMIDA 公司制造

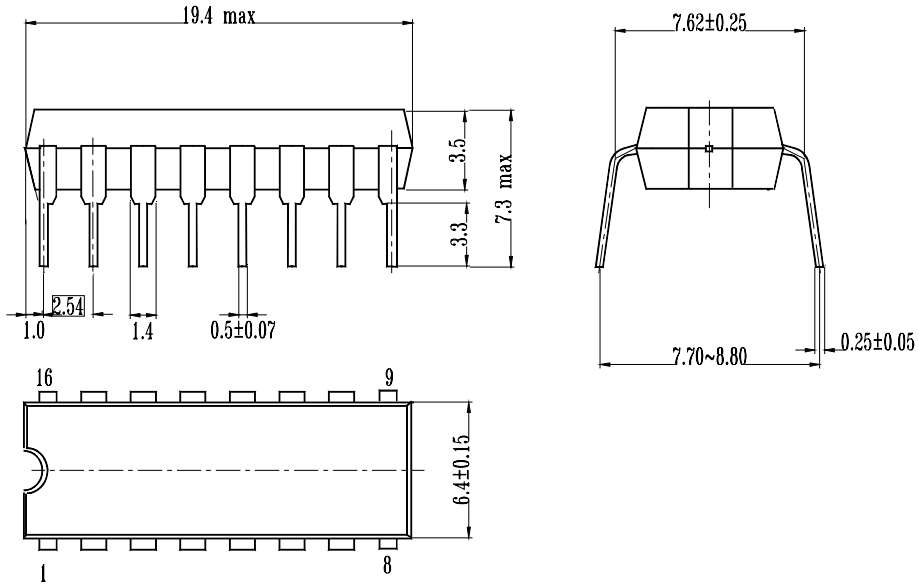


5、应用线路



6、封装尺寸与外形图

6.1、DIP16 封装



6.2、SOP16 封装

