



2.3W × 2 双通道音频功率放大电路

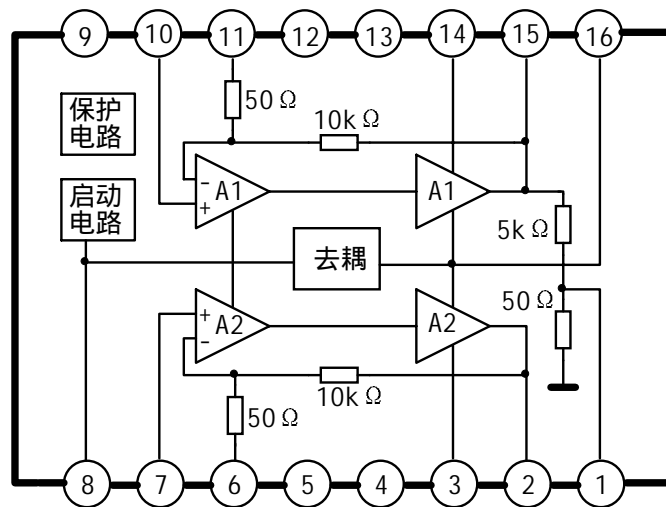
1. 概述与特点

CD2025HCP 是一块双通道音频功率放大电路，适用于袖珍式或便携式立体声收录机中作功率放大。其特点如下：

- 可工作于双通道方式或 BTL 方式
- 外围元件少
- 电源电压范围宽： $V_{CC} = 3\sim 15V$
- 声道隔离度高
- 开机“噗”声小
- 增益可通过外围电阻调节，最大增益 45dB
- 内置过热保护电路
- 封装形式：DIP16/HDIP14

2. 功能框图与引脚说明

2.1 功能框图



无锡华晶微电子股份有限公司

地址：江苏省无锡市梁溪路 14 号

电话：(0510) 5807228-5542

传真：(0510) 5800864

2.2 引脚说明

引脚	符号	功能	引脚	符号	功能
1	BRIDGE	BTL 辅助输出	9	GND _S	前置地
2	OUT ₂	输出 2	10	IN ₁	同相输入 1
3	BS ₂	自举 2	11	FB ₁	反馈 1
4	GND ₂	输出地 2	12	GND ₁	输出地 1
5	GND ₂	输出地 2	13	GND ₁	输出地 1
6	FB ₂	反馈 2	14	BS ₁	自举 1
7	IN ₂	同相输入 2	15	OUT ₁	输出 1
8	R.R	纹波抑制	16	V _{CC}	电源

3. 电特性

3.1 极限参数

除非另有规定, T_{amb}=25°C

参数名称	符号	额定值	单位
电源电压	V _{CC}	15	V
输出峰值电流	I _O	1.5	A
功耗 (注)	P _D	2.0	W
结温	T _j	150	°C
贮存温度	T _{stg}	-40 ~ 150	°C

注: 安装在带 5cm²×35um 铜的印制板上

3.2 电特性

除非另有规定, T_{amb}=25°C, V_{CC}=9V, 双通道

参数名称	符号	测试条件	规范值			单位
			最小	典型	最大	
静态电流	I _{CCQ}			40	50	mA
电源电压	V _{CC}		3		12	V
静态输出电压	V _{OQ}			4.5		V
电压增益	A _v	双通道工作	43	45	47	dB
		BTL 方式工作	49	51	53	
电压增益差	△A _v				±1	dB
输入阻抗	R _i			30		kΩ
谐波失真	THD	V _{CC} =9V, R _L =4Ω, f=1kHz, P _O =250mW				%
		双通道		0.3	1.5	
		BTL		0.5		
纹波抑制比	R.R	R _G =0, A _v =45dB V _i =150mV, f=100Hz	40	46		dB
输入噪声电压	V _{NI}	A _v =200, BW=20Hz~20kHz				mV
		R _G =0		1.5	3	
		R _G =10kΩ		3	6	
串音	CT	R _G =10kΩ, f=1kHz R _L =4Ω, P _O =1W	40	52		dB

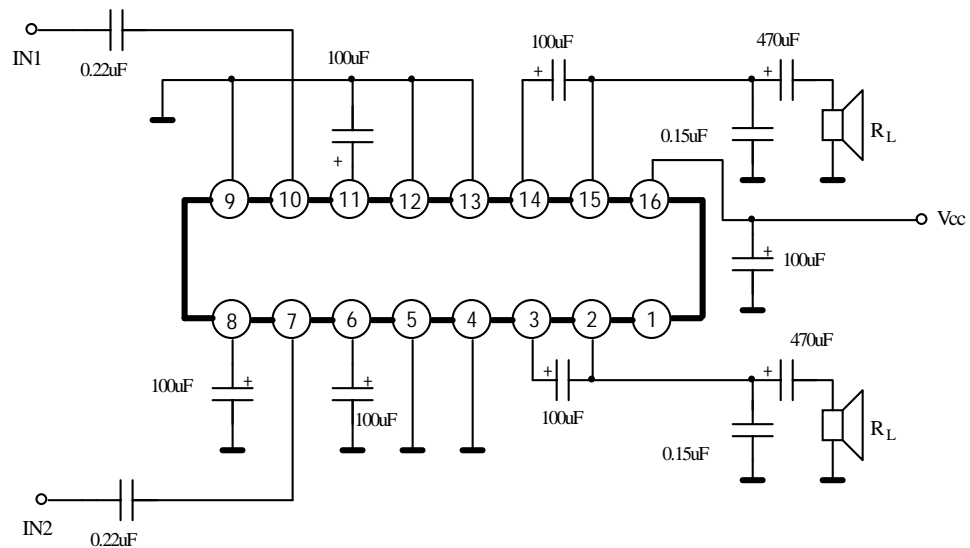
接下表

续上表

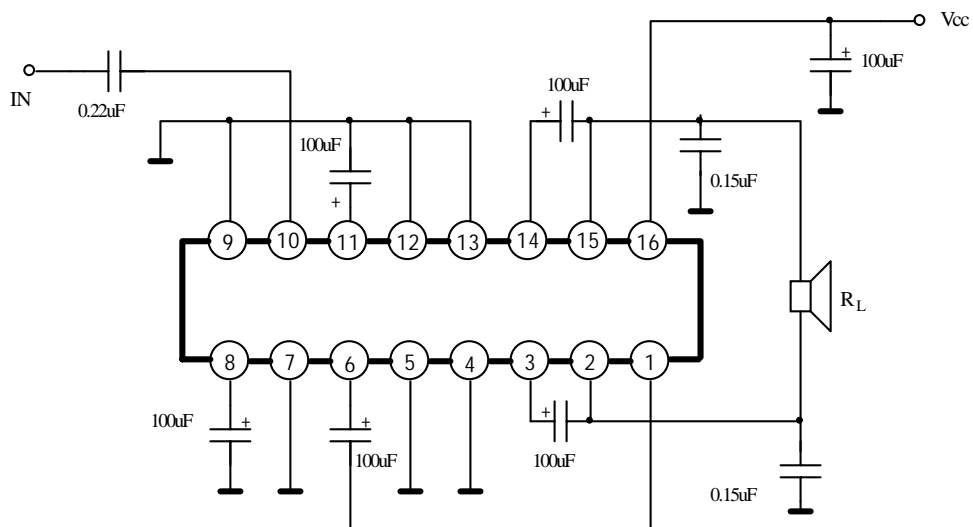
参数名称	符号	测试条件	规范值			单位	
			最小	典型	最大		
输出功率	P _O	f=1kHz, THD=10%, V _{CC} /R _L				W	
		双通道	9V / 4 Ω	1.7	2.3		
			9V / 8 Ω		1.3		
			6V / 4 Ω	0.7	1.0		
			6V / 8 Ω		0.6		
			3V / 4 Ω		0.1		
		BTL	9V / 8 Ω		4.7		
6V / 4 Ω			2.8				

4. 测试线路

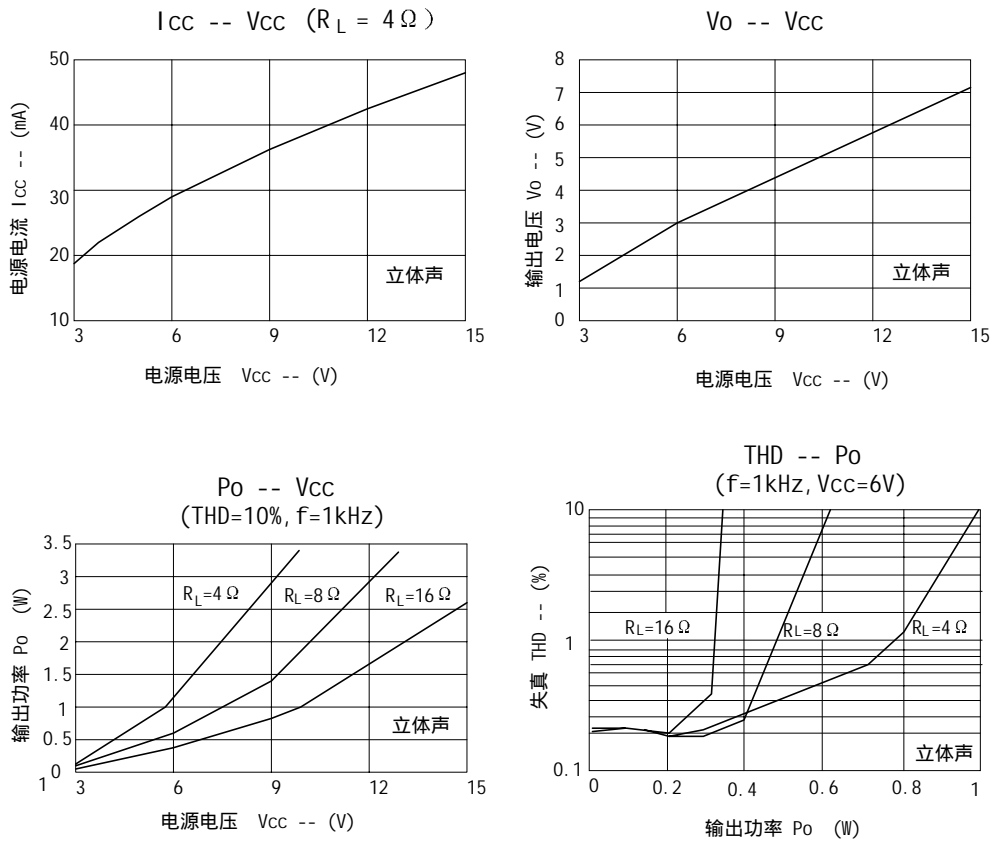
4.1 双通道功率放大应用测试线路



4.2 BTL 功率放大应用测试线路



5. 特性曲线



6. 外形尺寸

6.1 HDIP14 封装

